



ИСТОЧНИК ВТОРИЧНОГО
ЭЛЕКТРОПИТАНИЯ РЕЗЕРВИРОВАННЫЙ

ПАРУС 12-1П исп.2 ПАРУС 12-2П



Сертификат
соответствия
С-RU.ЧС13.В.00432

РУКОВОДСТВО ПО ЭКСПЛУАТАЦИИ
САОП.436231.005РЭ

1

Общие сведения

Благодарим Вас за выбор источника вторичного электропитания резервированного изготовленного ООО НПО «Сибирский Арсенал». Это изделие обеспечит надёжную работу системы сигнализации на Вашем объекте.

Источник вторичного электропитания резервированный «ПАРУС 12-1П» исполнение 2, «Парус 12-2П» (далее – ИВЭПР или прибор) предназначен для обеспечения непрерывной работы систем охранно-пожарной сигнализации, камер видеонаблюдения, электромеханических замков и других потребителей при номинальном напряжении 12 В постоянного тока.

Электропитание ИВЭПР осуществляется от сети переменного тока 50 Гц напряжением от 176 В до 253 В или от встроенного аккумулятора (АКБ) номинальной ёмкостью 7 А.ч и напряжением от 11 В до 13 В или от внешнего источника резервного питания 12 В (РИП).

Для блокировки органов управления служит перемычка J1 и клеммник X7 «ВКЛ».

ИВЭПР предназначен для установки внутри охраняемого объекта и рассчитан на круглосуточный режим работы. ИВЭПР обеспечивает автоматический переход на питание от аккумулятора или от РИП при отсутствии напряжения сети.

Особенности ИВЭПР:

- ИВЭПР работоспособен при пониженном питании от сети переменного тока 50 Гц до 176 В при сохранении технических характеристик;
- возможность работы с кратковременной перегрузкой по току;
- возможность работы с ёмкостной нагрузкой до 4700 мкФ при подключенном заряженном аккумуляторе;
- электронная защита от «переплюсовки» встроенного аккумулятора и внешнего РИП;
- электронная защита от глубокого разряда встроенного и внешнего аккумуляторов;
- КПД ИВЭПР при номинальной нагрузке при питании от сети в диапазоне от 176 В до 253 В не менее 85 %;
- звуковая сигнализация прибора при коротком замыкании или перегрузке при питании от сети 220 В или от встроенного аккумулятора;
- электронная защита выхода от перегрузки и короткого замыкания.

Таблица 1 – Технические характеристики

Параметр		ПАРУС 12-1П исп.2	ПАРУС 12-2П
Постоянное выходное напряжение	при наличии сети	12,9 В — 13,9 В	12,9 В — 13,9 В
	при отсутствии сети	10,0 В — 13,0 В	10,0 В — 13,0 В
Пульсации напряжения (от пика до пика), не более		80 мВ	80 мВ
Ток заряда аккумулятора, не более		0,3 А	0,3 А
Мощность, потребляемая от сети переменного тока во всех режимах, не более		26 ВА	42 ВА
Максимальный длительный выходной ток		1 А ± 5%	2 А ± 5%
Максимальный выходной ток в течение одной минуты после включения (кратковременная перегрузка)		1,5 А ± 5%	2,5 А ± 5%
Ток потребления от аккумулятора (при отключенной нагрузке), не более		30 мА	30 мА
Максимальное коммутируемое напряжение/ток по выходу «НСП»		72 В / 50 мА	72 В / 50 мА
Диапазон рабочих температур		-20 °С ... +55 °С	-20 °С ... +55 °С
Относительная влажность воздуха при + 30°С, не более		95 %	95 %
Средняя наработка на отказ, не менее		40 000 ч	40 000 ч
Габаритные размеры, не более		285x210x95 мм	285x210x95 мм
Степень защиты оболочки (при монтаже на ровную поверхность)		IP30	IP30
Масса без аккумулятора, не более		750 г	750 г
Срок службы, не менее		10 лет	10 лет

Конструкция прибора предусматривает его использование в настенном положении. ИВЭПР состоит из корпуса и съёмной крышки. В корпусе установлена плата с панелью индикации и управления и расположен отсек для размещения встроенного аккумулятора.

На задней стенке корпуса прибора предусмотрены отверстия для крепежа и выламываемые заглушки отверстий для ввода соединительных линий.

Конструкция ИВЭПР не предусматривает его эксплуатацию в условиях воздействия агрессивных сред и во взрывоопасных помещениях.

На панель индикации и управления выведены световые индикаторы:

- «**СЕТЬ**» — индицирует наличие сетевого напряжения;
- «**РЕЗЕРВ**» — индицирует состояние аккумулятора и внешнего резервного питания;
- «**+12В**» — индицирует состояние выходного напряжения;
- «**НЕИСПРАВНОСТЬ**» — индицирует режим защиты выхода «12В».

Кнопка «**ВКЛЮЧЕНИЕ**» предназначена для включения/выключения выходного напряжения 12 В. При замкнутой перемычке **J1** или/и при включенном (замкнутом) входе внешнего управления (клеммник **X7** «ВКЛ») выходное напряжение всегда включено и не управляется кнопкой «ВКЛЮЧЕНИЕ».

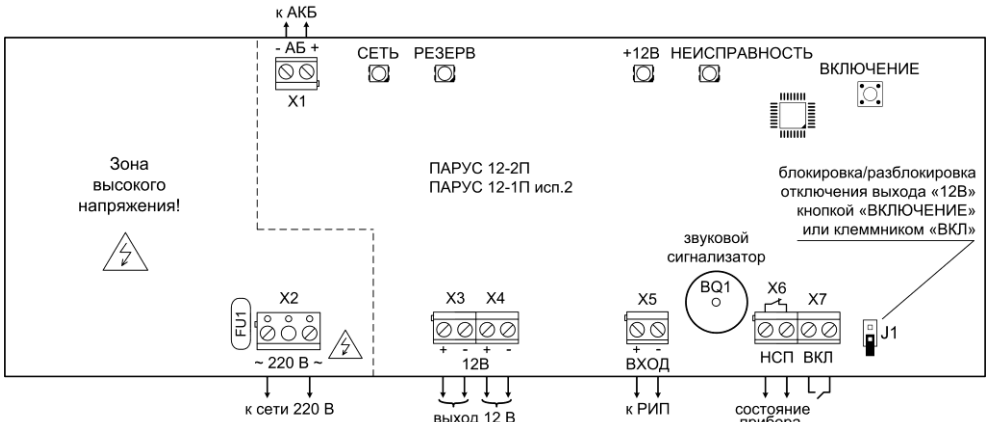


Рис.1 Плата ИВЭПР. Схема внешних соединений

На плате прибора расположены клеммники:

- **X1** «АБ» — вход подключения встроенного аккумулятора 12 В, 7 А·ч;
- **X2** «~220 В~» — вход подключения сети 220 В;
- **X3, X4** «12В» — выход прибора 12 В (два клеммника) (выход подключения нагрузки);
- **X5** «ВХОД» — вход подключения внешнего резервного источника питания 12 В (РИП);
- **X6** «НСП» — выход контроля неисправности («сухие» контакты);
- **X7** «ВКЛ» — вход внешнего управления включением/выключением выходного напряжения.

На входе питания 220 В находится предохранитель FU1.

Внимание! На плате присутствует высокое напряжение!

При питании ИВЭПР от сети осуществляется подзаряд встроенного аккумулятора.

Выход контроля неисправности «НСП» замкнут при одновременном выполнении следующих условий:

- есть питание 220 В;
- подключен исправный аккумулятор (исправный РИП);
- нет неисправностей;
- включено выходное напряжение (кнопкой «ВКЛЮЧЕНИЕ» или перемычкой J1 или при помощи входа внешнего управления «ВКЛ»).

Если хотя бы одно условие не выполняется – выход «НСП» разомкнут.

Индикация состояния питания – см. табл.2.

При подключении и отключении сетевого питания, аккумулятора, внешнего резервного питания подается однократный звуковой сигнал.

При «переплюсовке» встроенного аккумулятора или замыкании клемм «АБ» прибор фиксирует неисправность, индикатор «РЕЗЕРВ» мигает красным (не зависимо от наличия внешнего резервного питания) и периодически подается звуковой сигнал, пока неисправность не будет устранена.

Если отсутствует сетевое питание и выходное напряжение опускается ниже 10,5 В, то прибор фиксирует разряд аккумулятора, подается звуковой сигнал, световой индикатор «РЕЗЕРВ» включается на одну минуту в режим мигания красным/зеленым. Через минуту подается однократный звуковой сигнал, на клеммах **X3** и **X4** отключается выходное напряжение, отключается индикация «+12В», индикатор «РЕЗЕРВ» переходит в режим мигания красным. Для восстановления работы прибора в нормальный режим требуется подать сетевое питание 220 В.

Таблица 2 – Индикация состояния питания

Состояние питания прибора		Индикатор «СЕТЬ»	Индикатор «РЕЗЕРВ»
220 В	АКБ (РИП)		
есть	АКБ подключен, заряжен (или/и РИП подключен, в норме)	зелёный	зелёный
есть	АКБ нет, РИП нет	зелёный	погашен
нет	АКБ подключен, заряжен (или/и РИП подключен, в норме)	погашен	зелёный
есть	АКБ разряжен (внешний аккумулятор разряжен)	зелёный	мигает красным/зелёным
нет	АКБ разряжен (внешний аккумулятор разряжен)	погашен	минуту мигает красным/зелёным, потом - мигает красным
есть	«переполсовка» встроенного АКБ замыкание клемм «АБ»	зелёный	мигает красным

Внешнее резервное питание (РИП) подключается к клеммнику **X5** «ВХОД» – см. рис.1. Резервным источником питания может быть аккумулятор большой ёмкости либо другой резервированный источник питания на 12 В. Прибор переходит на работу от РИП при отключении сетевого питания 220 В. В случае разряда внешнего аккумулятора до 10,5 В, прибор отключит потребление и предотвратит глубокий разряд внешнего аккумулятора, после этого внешний аккумулятор нужно отключить от прибора и зарядить.

Прибор имеет защиту от перенапряжения. Если напряжение на любом из разъемов **X1**, **X3**, **X4**, **X5** превысит 15 В, то прибор отключит выходное напряжение, и перестанет реагировать на управление. Вернуть прибор в исходное состояние нужно отключением и повторным включением питания.

Включение выходного напряжения **12 В** можно произвести одним из трех способов: нажать кнопку «ВКЛЮЧЕНИЕ», или замкнуть переключку **J1**, или замкнуть контакты разъема **X7** «ВКЛ» входа внешнего управления включением. Для того чтобы отключить напряжение на выходе «12В» необходимо разомкнуть переключку **J1**, разомкнуть контакты разъема **X7** «ВКЛ» и однократно нажать на кнопку «ВКЛЮЧЕНИЕ». При включении выходного напряжения **12 В**, подается однократный звуковой сигнал и индикатор «+12В» засветится зеленым светом. В случае кратковременной перегрузки выхода, индикатор «+12В» мигает зеленым светом. Если кратковременная перегрузка снята, то прибор возвращается в нормальный режим. Если кратковременная перегрузка длится дольше одной минуты, или перегрузка превышает допустимое значение, то прибор переходит в режим защиты выхода, напряжение на выходе отключается, индикатор «НЕИСПРАВНОСТЬ» мигает красным (табл.3), подается звуковой сигнал, прибор периодически пробует восстановить выходное напряжение, если перегрузка снята, то прибор восстанавливается в нормальный режим работы выхода «12В».

Таблица 3 – Индикация состояния выхода «12В»

Состояние выхода «12В»	Индикатор «+12В»	Индикатор «НЕИСПРАВНОСТЬ»
Выходное напряжение отключено	погашен	погашен
Выходное напряжение включено, норма	зелёный	погашен
Кратковременная перегрузка	мигает зелёным	погашен
Режим защиты выхода, короткое замыкание выхода «12В»	-	мигает красным

Внимание! В случае длительного отсутствия питания 220 В, при снижении напряжения на нагрузке до 10 В, с целью предотвращения глубокого разряда аккумулятора, его необходимо отключить.

3

Порядок установки

Установите ИВЭПР в месте, где он защищен от воздействия атмосферных осадков, механических повреждений и доступа посторонних лиц.

Произведите монтаж линий, соединяющих ИВЭПР с источником сетевого напряжения, внешним РИП и подключите к нему цепи питания приборов (нагрузку), см. – рис.1.

Перед установкой встроенного аккумулятора в прибор необходимо подсоединить жгуты, которые идут в комплекте с прибором к клеммнику **X1** «АБ» маркированному «+» и «-», синий жгут – к минусовому, а красный – к плюсовому контакту.

4

Подготовка к работе

- Проверьте правильность произведенного монтажа.
- Подключите аккумулятор, соблюдая полярность или внешнее резервное питание.
- Подайте сетевое напряжение.

- Однократно нажмите на кнопку «**ВКЛЮЧЕНИЕ**».
- Убедитесь, что индикаторы «**СЕТЬ**», «**РЕЗЕРВ**», «**+12В**» и «**НЕИСПРАВНОСТЬ**» отображают верное состояние прибора («**НЕИСПРАВНОСТЬ**» погашен, остальные – светятся зелёным).
- Убедитесь, что напряжение на нагрузке соответствует паспортным данным.
- Отключите сетевое напряжение и убедитесь, что ИВЭПР перешел на резервное питание (индикатор «**СЕТЬ**» погас, индикатор «**+12В**» продолжает светиться зелёным).
- Закройте крышку прибора.
- Подайте сетевое напряжение.

5

Указания мер безопасности

При установке и эксплуатации ИВЭПР необходимо руководствоваться «Правилами технической эксплуатации электроустановок потребителей» и «Правилами техники безопасности при эксплуатации электроустановок потребителей».

Следует помнить, что в рабочем состоянии к ИВЭПР подводятся опасные для жизни напряжения от электросети.

Установку, снятие и ремонт ИВЭПР производить при отключенном питании.

Запрещается транспортировать ИВЭПР с установленным в нём аккумулятором.

6

Сведения об утилизации

Изделие не содержит драгоценных и токсичных материалов и утилизируется обычным способом. Не выбрасывайте изделие с бытовыми отходами, передайте его в специальные пункты приема и утилизации электрооборудования и вторичного сырья.



Корпусные детали изделия сделаны из ABS-пластика, допускающего вторичную переработку.

Аккумуляторы необходимо сдавать в пункты приема отработанных аккумуляторных батарей.

7

Комплект поставки

Обозначение	Наименование	Кол-во
САОП.436231.005 (САОП.436231.005-01)	Источник вторичного электропитания резервированный ПАРУС 12-2П (ПАРУС 12-1П исп.2)	1 шт.
САПО.685621.005, 005-01	Жгуты для подключения АКБ	2 шт.
САОП.436231.005ПЭ	Руководство по эксплуатации	1 шт.

8

Свидетельство о приеме

Источник вторичного электропитания резервированный **ПАРУС 12-___П_____** соответствует ТУ 4372-020-12690085-16 и конструкторской документации, признан годным к эксплуатации.

Дата выпуска: _____ Заводской номер: _____ Штамп ОТК

9

Гарантийные обязательства

Срок гарантийных обязательств 3 года.

В течение этого срока изготовитель обязуется производить бесплатно, по своему усмотрению, ремонт, замену либо наладку вышедшего из строя изделия. На изделия, имеющие механические повреждения или другие признаки неправильной эксплуатации гарантийные обязательства не распространяются.

Срок гарантийного обслуживания исчисляется со дня покупки ИВЭПР. При отсутствии отметки о продаже, срок гарантийного обслуживания исчисляется со дня даты выпуска.

Дата продажи: _____ Название торгующей организации: _____ МП

10

Контактная информация

Техническая поддержка	тел.: 8-800-250-53-33	(многоканальный)
Сервисный центр		skype: arsenal_servis
Россия, 633010,	тел.: (383) 363-98-67	e-mail:
Новосибирская обл., г.Бердск, а/я 12		support@arsenalnpo.ru
ООО НПО «Сибирский Арсенал»	тел.: (383) 240-85-40	e-mail: info@arsenalnpo.ru
Россия, 630073, г.Новосибирск, мкр.Горский, 8а		www.arsenal-npo.ru